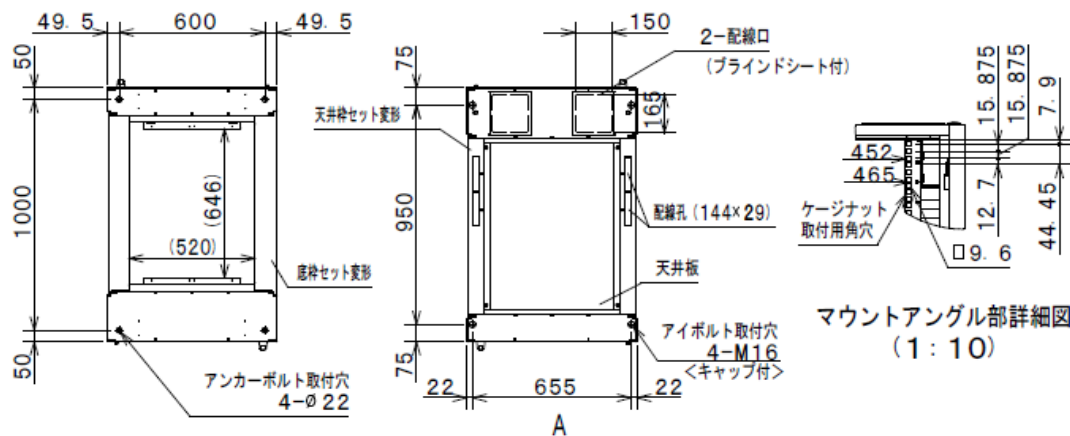
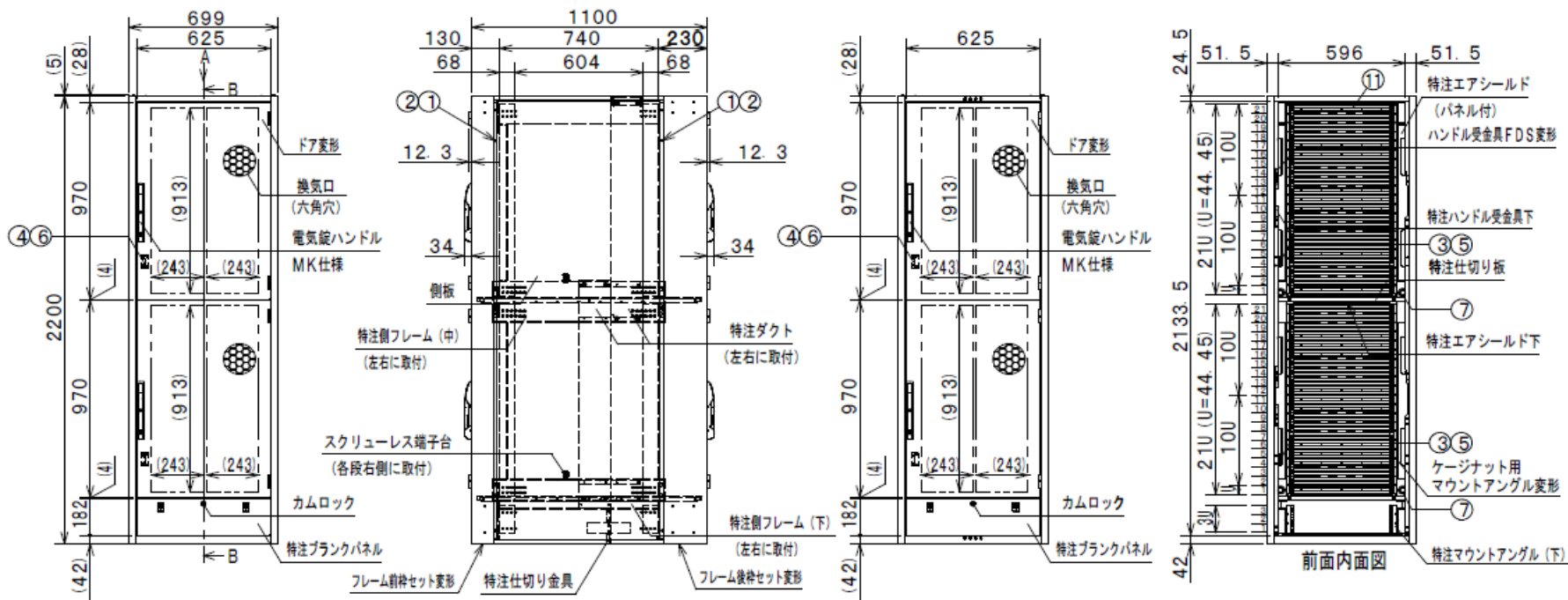


レンタルラックサービス 1 / 2 ラック 仕様

取扱注意



項目	仕様	
ラック仕様	ラック規格	EIA規格19インチラック
	ラック耐荷重	700kg
	ラックサイズ	W 700mm D 1,100mm H 1,100mm
	搭載ユニット数	21U (有効17U)
	施錠方式	電気錠 (ICカード)
	提供単位	1ラック
	特記事項	・ラック最上部の3Uはパッチパネル設置スペースとなります。

お問い合わせ先

取 扱 注 意

株式会社オプテージ

ビジネスインフォメーションデスク または 営業担当

電話番号 : 0120-944-345

受付時間 : 9:00~17:00 (5/1、12/29~1/3、土・日・祝日を除く)

E-mail : biz-support@optage.co.jp